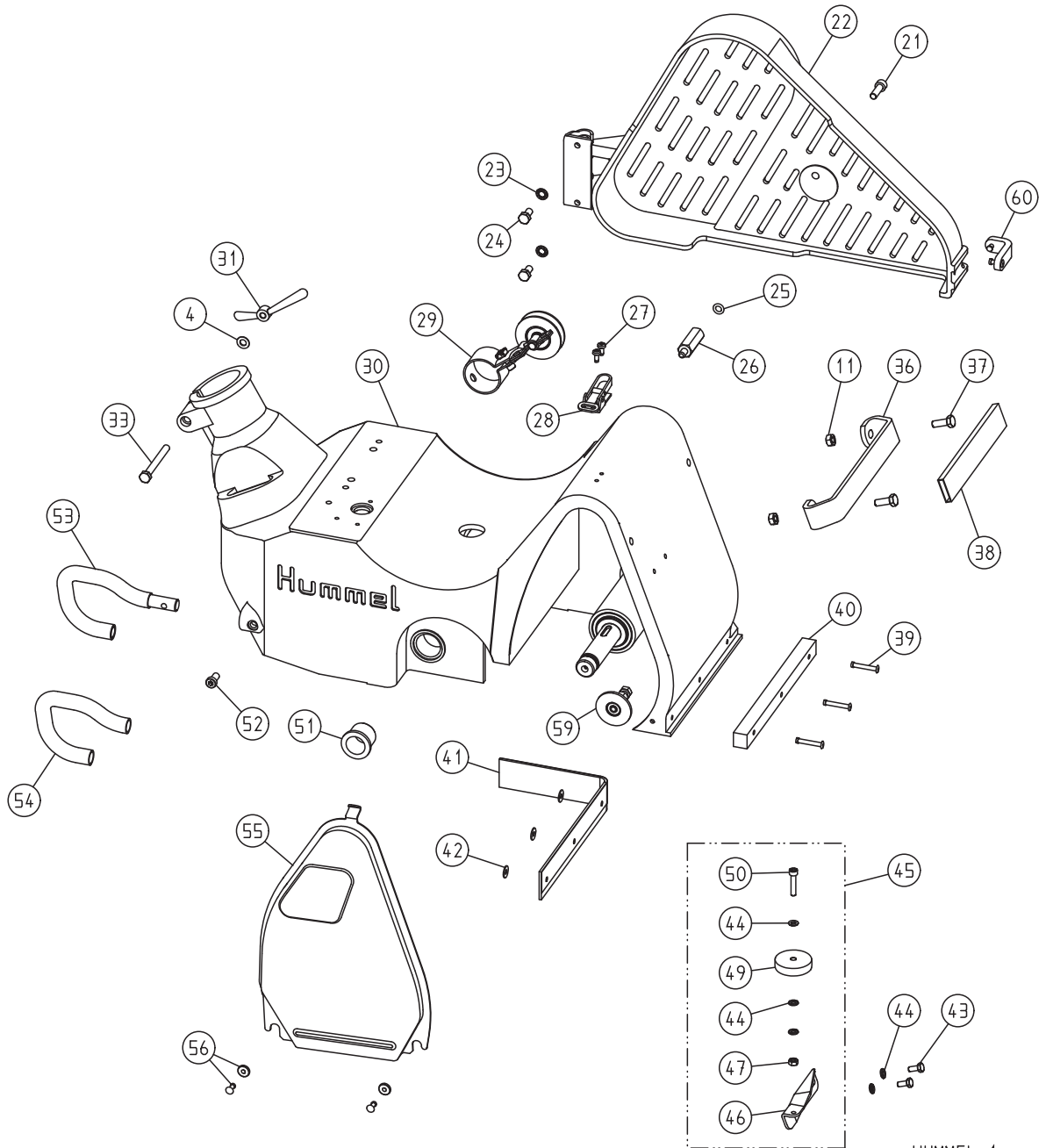


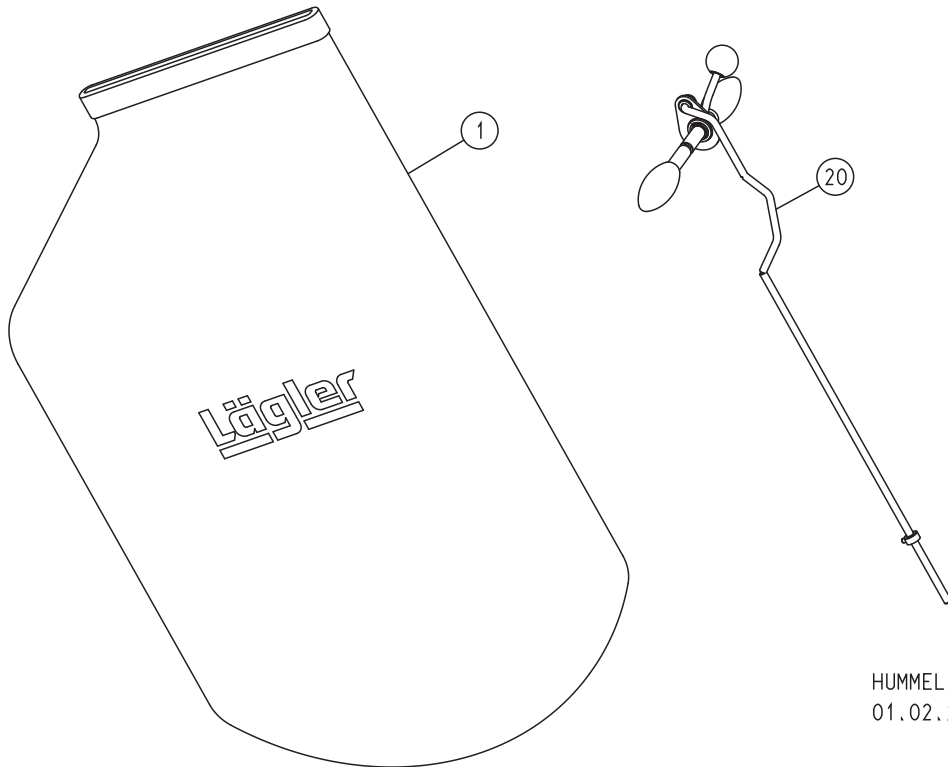
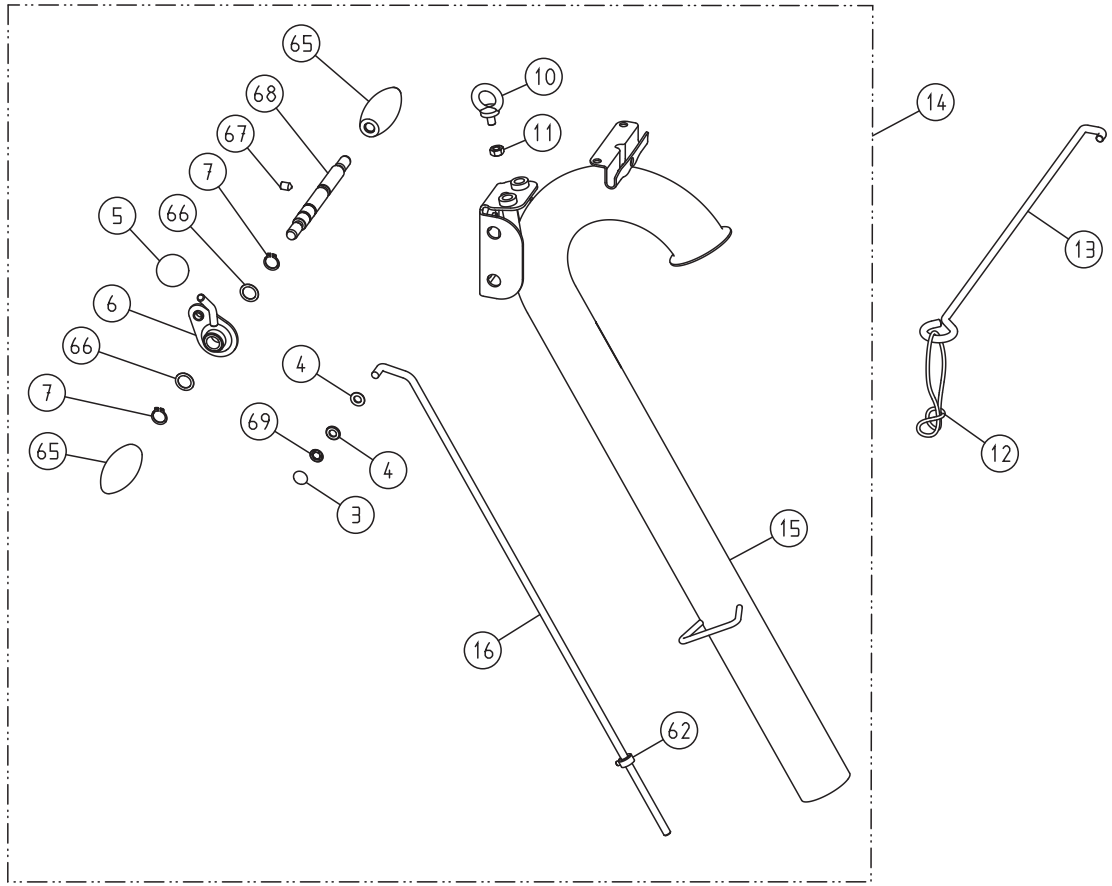
HUMMEL 1



HUMMEL 1
01.11.2014

Pos.	Numéro d'article	Description
4	0125.1008.000	Rondelle
11	0980.1008.000	Écrou
21	0912.1008.025	Vis
22	100.50.00.100	Protection courroie, complet
23	6797.1008.000	Rondelle
24	0933.1008.016	Vis
25	000.01.40.001	Joint torique
26	100.50.04.105	Pièce filetée
27	7500.1005.012	Vis
28	100.01.05.105	Verrouillage de couvercle
29	100.58.00.200	Tendeur de courroie, complet
30	100.01.00.100	Boîtier
31	000.20.45.083	Écrou à oreilles
33	0931.1008.075	Vis
36	100.33.01.100	Étrier de maintien
37	0933.1008.022	Vis
38	100.33.02.100	Main courante
39	7337.1005.033	Rivet
40	100.01.01.100	Feutre de butée
41	100.01.02.100	Feutre d'étanchéité
42	9021.1005.000	Rondelle
43	0933.1006.014	Vis
44	0125.1006.000	Rondelle
45	100.60.00.200	Galet de protection murale avec support
46	100.60.01.100	Support
47	0934.1006.000	Écrou
49	100.60.02.200	Galet de protection murale
50	0912.1006.030	Vis
51	000.43.10.252	Palier de glissement
52	7984.1008.016	Vis
53	100.44.00.100	Étrier de basculement
54	100.44.01.100	Tuyau PVC
55	100.01.03.100	Tôle de recouvrement
56	100.01.08.200	Écrou avec rivet
59	100.01.30.100	Galet guide, complet
60	100.50.05.100	Liston contre des chocs, avec des rivets

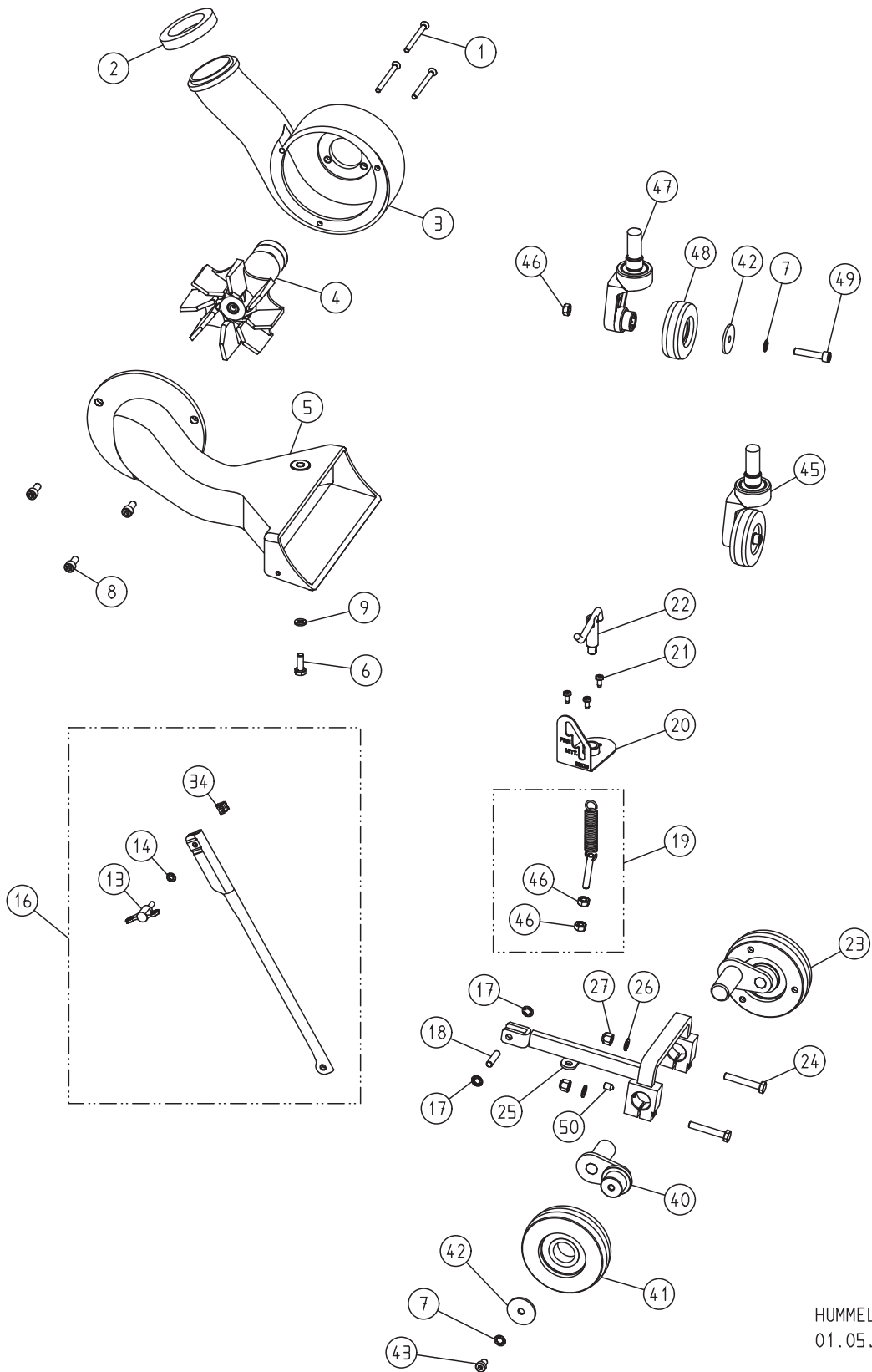
HUMMEL 2



HUMMEL 2
01.02.2015

Pos.	Numéro d'article	Description
1	100.00.80.105	Sac à poussières HUMMEL®
3	000.17.21.081	Fixation rapide avec capuchon
4	0125.1008.000	Rondelle
5	000.20.56.351	Bouton sphérique
6	100.20.18.200	Levier
7	0471.0015.000	Circlip
10	0580.1008.000	Anneau à vis
11	0980.1008.000	Écrou
12	00.000.41.002	Anneau de fixation
13	100.20.26.100	Support pour câble, complet
14	100.20.00.200	Tuyau de guidage, complet
	102.20.00.200	Tuyau de guidage USA, complet
	100.21.00.200	Tuyau de guidage long, complet
15	100.20.01.200	Tuyau de guidage
	102.20.01.200	Tuyau de guidage USA
16	100.20.24.100	Tringle de levage
20	100.20.90.200	Tringle de levage HUMMEL®/ELF pour gauchers, complète (Set de modification)
62	100.20.23.200	Anneau d'ajustement
65	000.20.31.351	Poignée de guidage
66	0988.0015.005	Rondelle
67	0914.0008.012	Tige filetée
68	100.20.17.200	Axe pour poignée
69	000.17.20.081	Fixation rapide

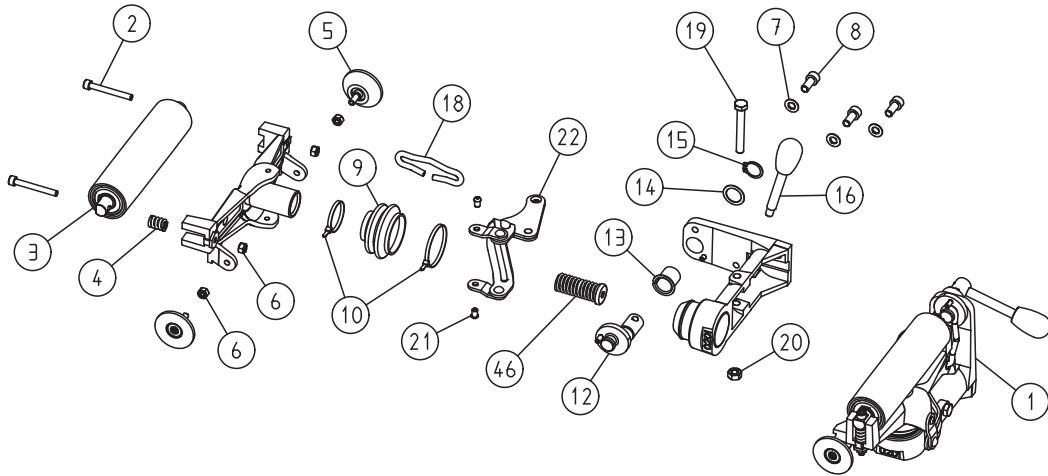
HUMMEL 3



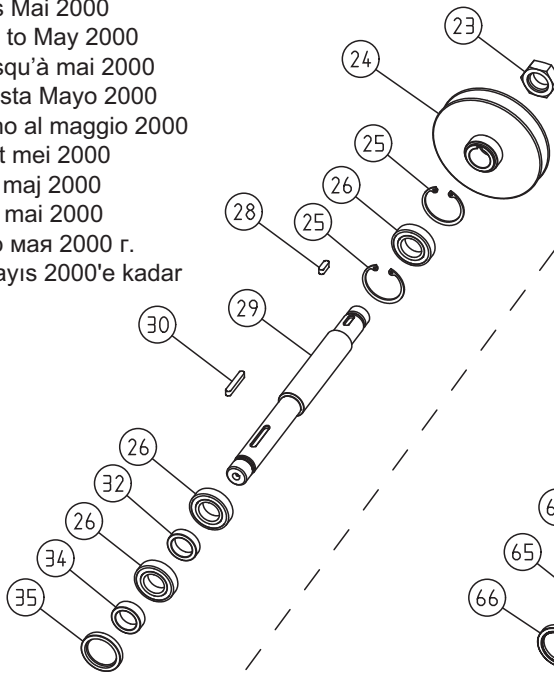
HUMMEL 3
01.05.2015

Pos.	Numéro d'article	Description
1	0965.1006.870	Vis
2	100.08.01.200	Joint d'étanchéité
3	100.08.00.100	Carter ventilateur
4	100.10.00.200	Insert ventilation, complet
5	100.14.00.100	Canal d'aspiration
6	0933.1008.022	Vis
7	6797.1008.000	Rondelle
8	0912.1008.018	Vis
9	0127.1008.000	Bague ressort
13	000.20.46.062	Vis à ailettes
14	0125.1006.000	Rondelle
16	100.04.09.100	Tringle partie inférieure, complet
17	000.17.20.081	Fixation rapide
18	100.04.01.200	Boulon d'articulation
19	100.04.25.100	Ressort de traction, complet
20	100.04.06.200	Tôle crantée
21	7500.1005.012	Vis
22	100.04.02.100	Tendeur de ressort, complet
23	100.05.00.200	Roue latérale, complète
24	0931.1008.050	Vis
25	100.04.00.100	Dispositif de levage
26	0125.1008.000	Rondelle
27	6330.1008.000	Écrou
34	000.50.12.061	Écrou
40	100.05.04.200	Levier de roue
41	100.05.29.100	Roue latérale (à partir de l'année de construction Juin 1999)
42	000.10.10.085	Rondelle
43	7984.1008.012	Vis
45	100.18.00.300	Roue arrière, complète
46	0934.1008.000	Écrou
47	100.18.18.300	Boîte de béquille, complet
48	100.18.29.105	Roue arrière (à partir de l'année de construction 2002)
	100.18.09.200	Roue arrière (jusqu'à l'année de construction 2001)
49	0912.1008.040	Vis
50	0914.0008.012	Tige filetée

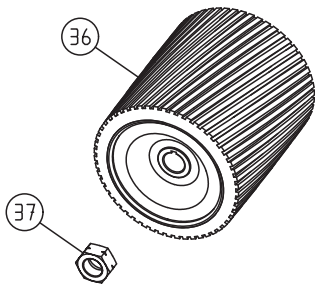
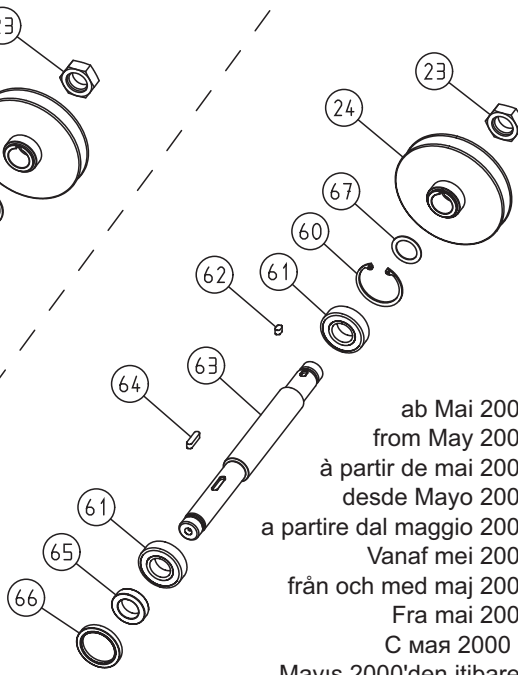
HUMMEL 4



bis Mai 2000
 up to May 2000
 jusqu'à mai 2000
 hasta Mayo 2000
 sino al maggio 2000
 Tot mei 2000
 till maj 2000
 Til mai 2000
 До мая 2000 г.
 Mayıs 2000'e kadar



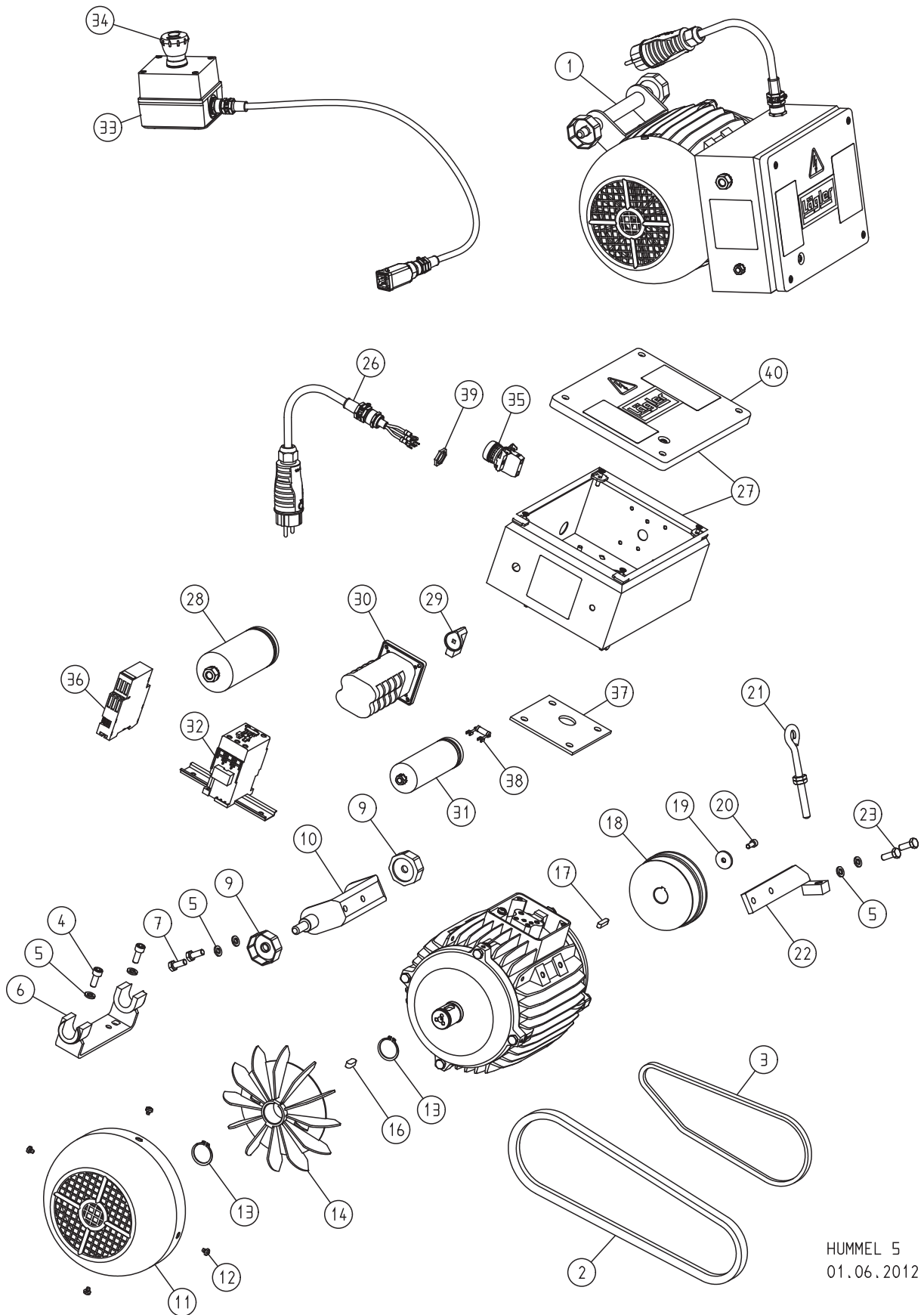
ab Mai 2000
 from May 2000
 à partir de mai 2000
 desde Mayo 2000
 a partire dal maggio 2000
 Vanaf mei 2000
 från och med maj 2000
 Fra mai 2000
 С мая 2000 г.
 Mayıs 2000'den itibaren



HUMMEL 4
 01.06.2013

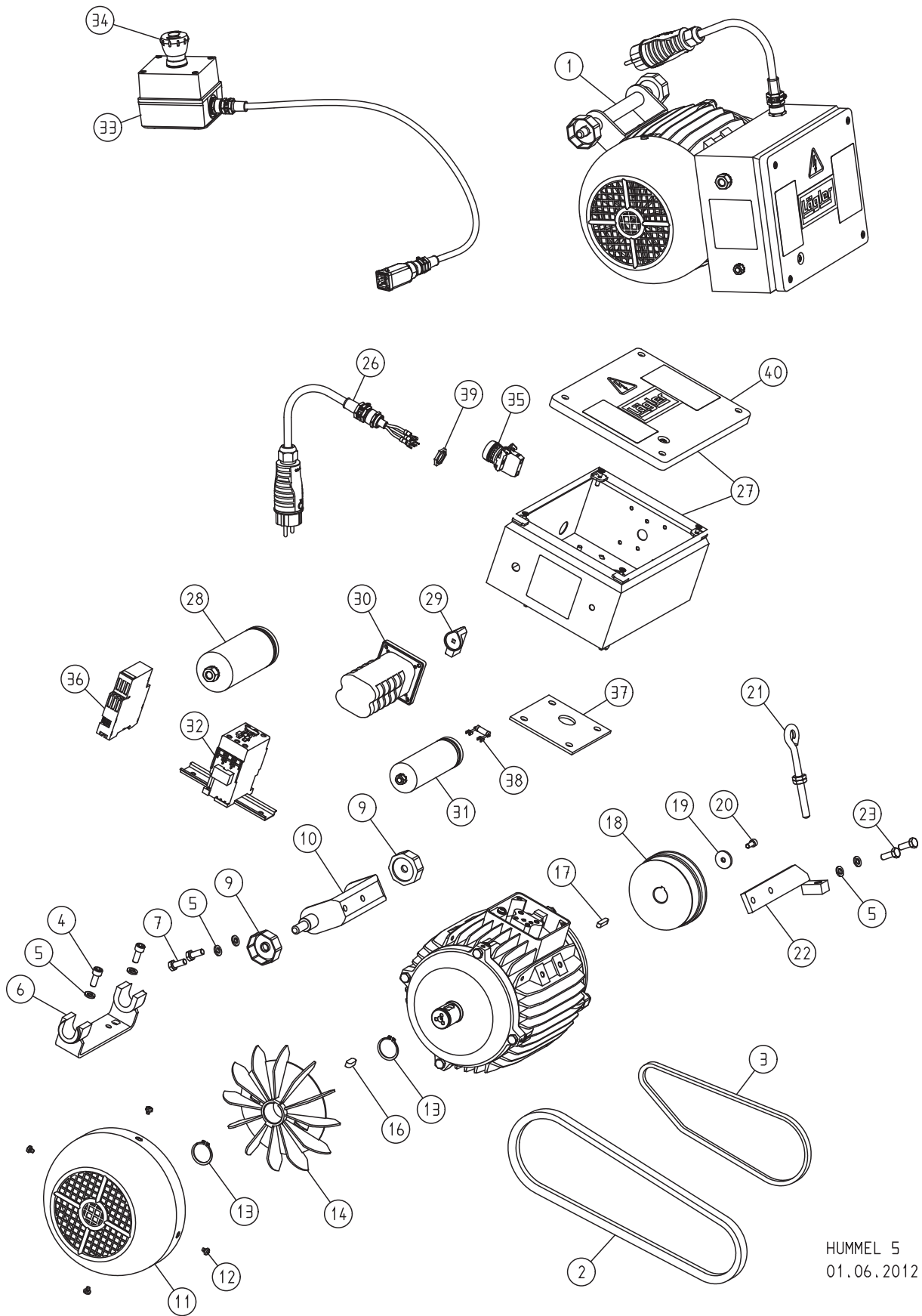
Pos.	Numéro d'article	Description
1	100.45.00.100	Dispositif complet
2	0912.1006.050	Vis
3	100.45.12.105	Tambour tendeur
4	000.31.13.021	Ressort de pression
5	100.45.01.105	Galet de guidage
6	0980.1006.000	Écrou
7	0125.1008.000	Rondelle
8	0912.1008.018	Vis
9	100.45.81.105	Soufflet
10	000.61.10.363	Attache-câbles
12	100.45.20.100	Manivelle
13	100.45.24.105	Cage à roulement
14	0988.0018.005	Rondelle
15	0471.0018.000	Circlip
16	000.20.32.104	Levier de commande
18	100.45.17.100	Raccord
19	0931.1008.060	Vis
20	0980.1008.000	Écrou
21	100.45.61.205	Vis
22	100.45.37.100	Double bras, complet
23	100.02.05.100	Écrou, filetage à droite
24	100.36.00.100	Poulie
25	0472.0047.000	Circlip
26	6005.0025.205	Roulement à billes
28	6885.0606.018	Ressort d'ajustement
29	100.02.01.100	Arbre de ponçage
30	6885.0606.040	Ressort d'ajustement
32	100.02.04.105	Bague d'écartement
34	100.02.03.105	Anneau de glissement
35	000.11.35.102	Étanchéité de l'axe
36	120.40.00.100	Tambour de ponçage HUMMEL®
	120.41.00.100	Tambour de ponçage HUMMEL®, dur
37	100.02.06.100	Écrou, filetage à gauche
46	100.45.45.100	Ressort de pression avec rondelle ressort
60	0472.0052.000	Circlip
61	6205.0025.205	Roulement à billes
62	6885.0606.010	Ressort d'ajustement
63	100.02.01.200	Arbre de ponçage
64	6885.0606.025	Ressort d'ajustement
65	100.02.03.200	Bague d'écartement
66	000.11.40.102	Etanchéité de l'axe
67	0988.0025.010	Rondelle

HUMMEL 5



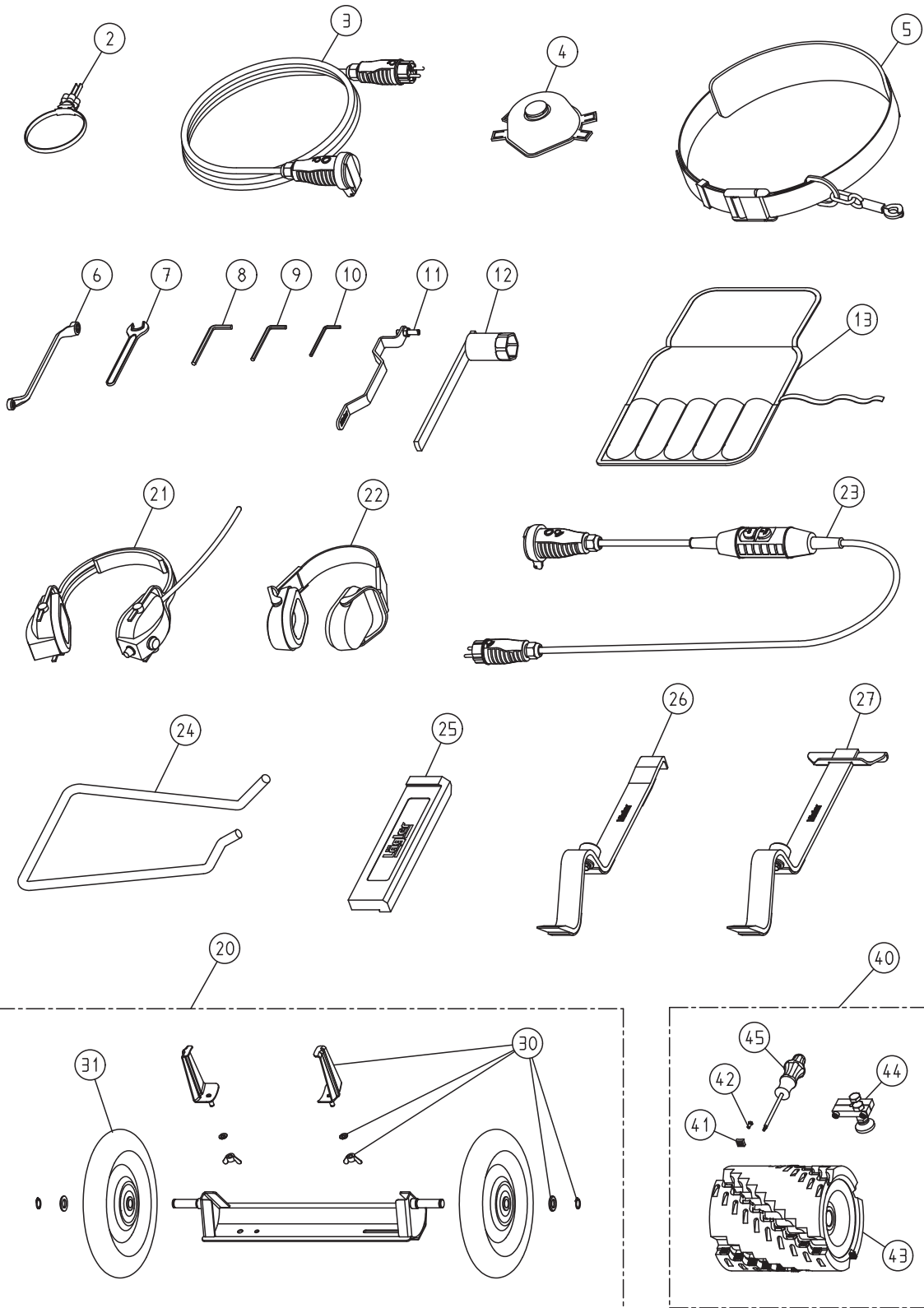
Pos.	Numéro d'article	Description
1	100.65.00.100	Moteur, 230 V / 50 Hz / 2,2 kW
	101.65.00.100	Moteur, 230 V / 60 Hz / 2,2 kW
	102.65.00.100	Moteur, 220 V / 60 Hz / 2,9 kW, USA
	105.65.00.100	Moteur, 400 V / 50 Hz / 4,0 kW, courant triphasé
2	000.70.17.092	Courroie trapézoïdale
3	000.70.10.067	Courroie trapézoïdale
4	0912.1008.020	Vis
5	0127.1008.000	Bague ressort
6	100.65.29.200	Support de moteur
7	0933.1008.020	Vis
9	100.65.30.100	Écrou de moteur
10	100.65.25.100	Suspension de moteur
11	100.65.09.100	Couvercle de ventilateur
12	7500.1005.006	Vis
13	0471.0030.000	Circlip
14	100.65.08.105	Ventilateur
16	6885.0807.020	Ressort d'ajustement
17	6885.0606.025	Ressort d'ajustement
18	100.65.06.100	Poulie de moteur
19	000.10.10.061	Rondelle
20	0912.1006.014	Vis
21	100.65.80.205	Anneau à vis
22	100.65.35.100	Tendeur de moteur
23	0933.1008.022	Vis
26	100.65.75.100	Câble de moteur 3 x 2,5 mm ² (à partir de l'année de construction 2008)
	000.65.43.251	Câble de moteur 3 x 2,5 mm ² (jusqu'à l'année de construction 2007)
	102.65.75.100	Câble de moteur 3 x 2,5 mm ² , USA (à partir de l'année de construction 2008)
	000.65.43.257	Câble de moteur 3 x 2,5 mm ² , USA (jusqu'à l'année de construction 2007)
	105.65.75.100	Câble de moteur 5 x 1,5 mm ² , courant triphasé (à partir de l'année de construction 2008)
	000.65.45.151	Câble de moteur 5 x 1,5 mm ² , courant triphasé (jusqu'à l'année de construction 2007)
27	100.65.40.200	Boîtier de commutateur, 230 V / 50 Hz
	102.65.40.200	Boîtier de commutateur, 220-230 V / 60 Hz + courant triphasé
28	000.65.10.041	Condensateur de service 40 µF
29	000.65.62.211	Bouton de commutateur
30	000.65.60.253	Commutateur
	000.65.60.401	Commutateur courant triphasé
31	000.65.10.061	Condensateur de démarrage 60 µF
	000.65.10.131	Condensateur de démarrage 130 µF, USA
32	000.65.20.035	Contacteur
	000.65.20.032	Contacteur complet, courant triphasé
33	102.65.60.200	Interrupteur d'arrêt d'urgence
34	000.65.62.221	Bouton rouge pour interrupteur d'arrêt d'urgence
35	000.65.25.020	Lampe rouge pour moteur à courant alternatif triphasé
36	000.65.20.220	Relais pour moteur à courant alternatif triphasé
37	100.65.14.105	Joint
38	000.65.12.091	Résistance de décharge
39	000.68.60.207	Écrou (à partir de l'année de construction 2008)

HUMMEL 5



Pos.	Numéro d'article	Description
	000.68.60.163	Écrou (jusqu'à l'année de construction 2007)
40	100.65.47.100	Couvercle boîtier avec joint

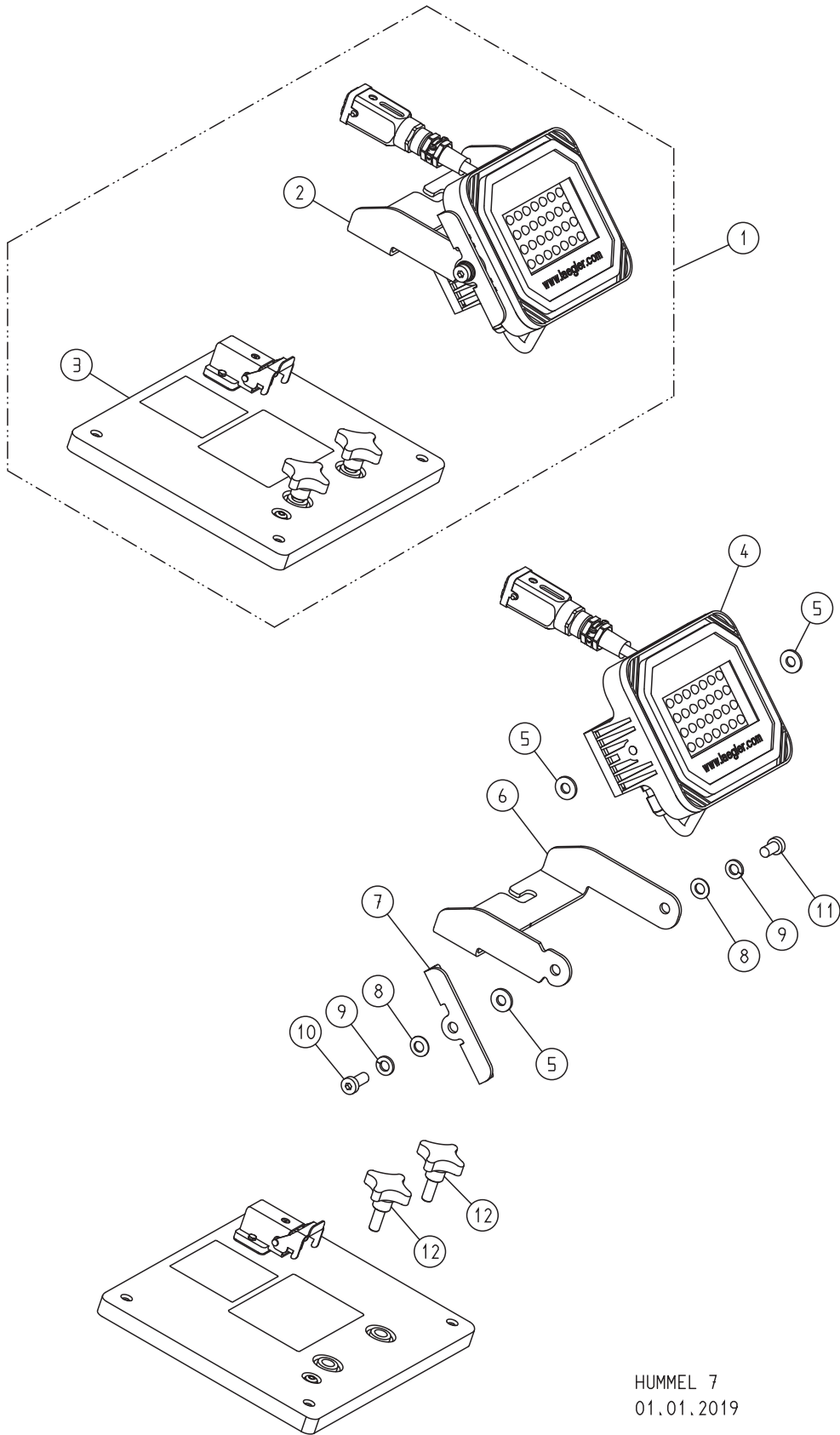
HUMMEL 6



HUMMEL 6
01.05.2015

Pos.	Numéro d'article	Description
2	000.01.40.110	MultiClip
3	000.65.53.251	Câble de rallonge 3 x 2,5 mm ² , 10 m
	000.65.53.252	Câble de rallonge 3 x 2,5 mm ² , 20 m
	000.65.55.151	Câble de rallonge 5 x 1,5 mm ² , 10 m, courant triphasé
4	000.01.20.010	Masque de protection des voies respiratoires P3
5	000.01.50.010	Ceinture de sécurité
6	000.95.21.103	Clé polygonale 10/13 mm
7	000.95.11.171	Clé à fourche 17 mm
8	000.93.11.061	Clé mâle à six pans 6 mm
9	000.93.11.051	Clé mâle à six pans 5 mm
10	000.93.11.041	Clé mâle à six pans 4 mm
11	100.00.50.100	Dispositif de réglage
12	100.00.45.105	Clé de tambour
13	000.01.30.011	Pochette à outils, vide
	100.98.00.100	Pochette à outils, complète
20	720.00.00.200	TRANSCART, complet
21	000.01.10.011	Protection auditive MUSIMUFF avec musique
22	000.01.10.021	Protection auditive POCKET avec sacoche
23	000.01.65.020	Interrupteur de protection PRCD-S (pour réseau électrique allemand)
24	100.00.55.100	Étrier de retenue
25	701.10.00.100	Batte polyamide
26	702.00.00.200	Outil de pose de parquet, fin
27	703.00.00.200	Outil de pose de parquet, large
30	720.10.00.200	Accessoire TRANSCART
31	720.05.00.205	Roue TRANSCART
40	000.10.42.240	Tambour de fraisage, complet
41	900.02.45.105	Insertion indexable de carbure
42	900.02.47.105	Vis pour couteaux
43	000.10.42.241	Tambour de fraisage
44	000.10.42.243	Butée de profondeur, complète
45	000.91.30.151	Tournevis à Torx T15

HUMMEL 7



HUMMEL 7
01.01.2019

Pos.	Numéro d'article	Description
1	100.63.00.100	Kit de transformation Hummel LED (pour machines à partir de l'année 1989). L'installation de la lampe LED ne doit être effectuée que par un électricien qualifié!
2	100.63.01.100	Lampe de travail LED, complète
3	100.63.47.100	Couvercle de boîte de distribution, pour lampe LED
4	100.63.03.100	Lampe de travail LED
5	000.10.10.089	Rondelle
6	100.63.12.100	Support lampe
7	100.63.13.100	Arrêt pivotant
8	0125.1008.000	Rondelle
9	0127.1008.000	Bague ressort
10	7984.1008.020	Vis
11	7984.1008.016	Vis
12	000.20.20.085	Vis à poignée croisée