

FLIP 1
01.11.2014

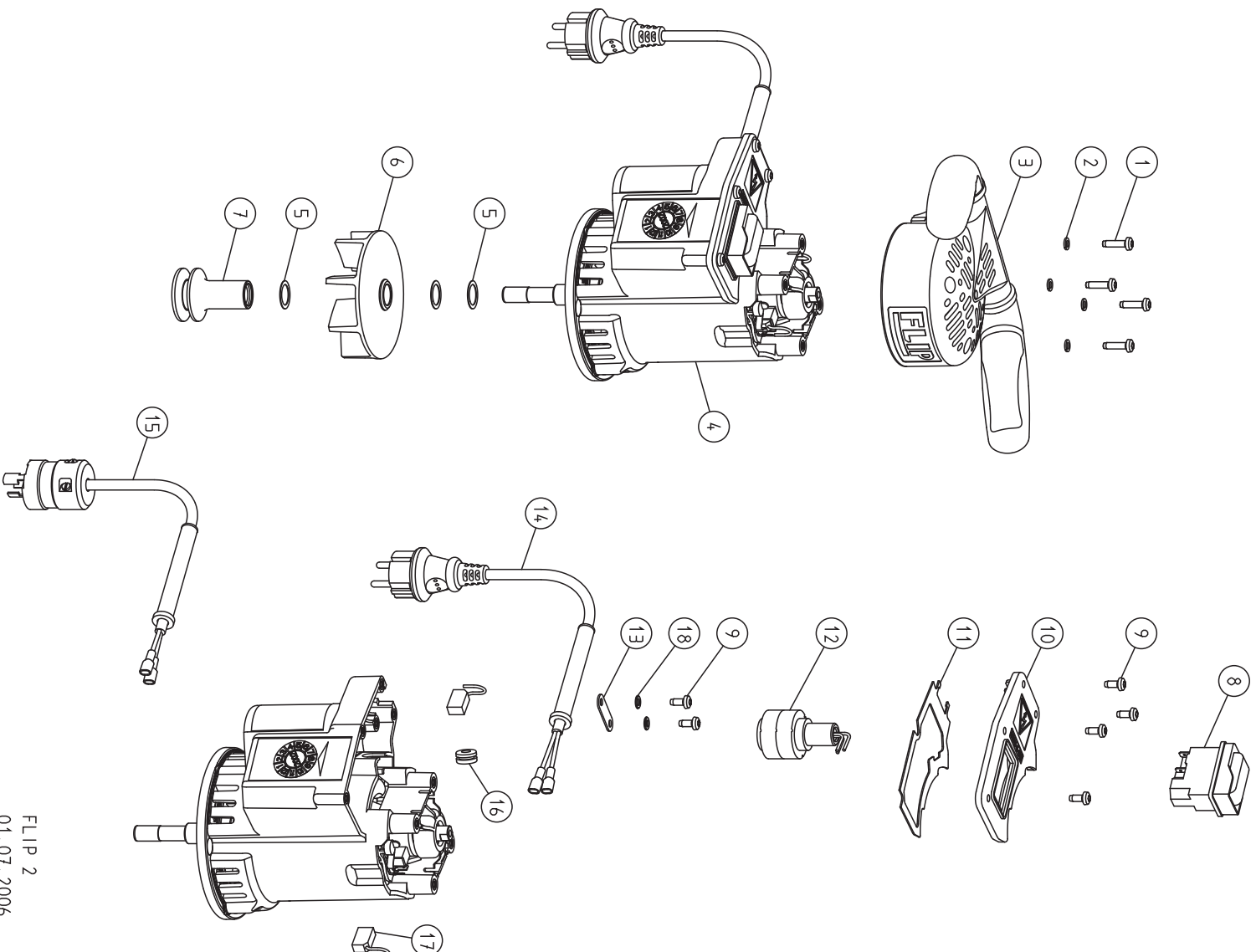
ATTENTION : Indiquez dans vos demandes et vos commandes de pièces détachées toujours le numéro de série de votre machine !

PIÈCES DÉTACHÉES FLIP®

Quantité	Pos.	Numéro d'article	Désignation
		320.00.80.100	Sac à poussières FLIP®, complet
	1	320.00.86.105	Sac à poussières FLIP®
	2	320.00.82.100	Tôle de maintien avec ètrier
	3	000.11.05.901	Anneau O
	4	320.14.00.100	Tubulure, complète
	5	000.10.10.055	Rondelle
	6	000.25.11.433	Tenon de fermeture
	7	000.11.40.901	Anneau O
	8	320.05.11.205	Poignée étoile (contre-écrou)
	10	000.20.15.005	Boulon d'arrêt
	11	7500.1005.012	Vis
	12	0125.1005.000	Rondelle
	13	320.08.10.100	Carter de ventilateur, complet
	14	320.08.03.100	Tôle de serrage de courroie
	15	0125.1006.000	Rondelle
	16	7985.1006.816	Vis
	17	320.05.00.200	Poulie de guidage, complète
	18	320.01.09.100	Équerre de guidage
	19	0125.1008.000	Rondelle
	20	7985.1008.825	Vis
	21	320.14.92.100	Tubulure pour raccordement aspirateur, 38 + 40 mm diamètre externe
	22	0912.1005.035	Vis
	23	0125.1005.000	Rondelle
	24	320.05.09.305	Roue
	25	0980.1005.000	Écrou

ATTENTION : Indiquez dans vos demandes et vos commandes de pièces détachées toujours le numéro de série de votre machine !

PIÈCES DÉTACHÉES FLIP®



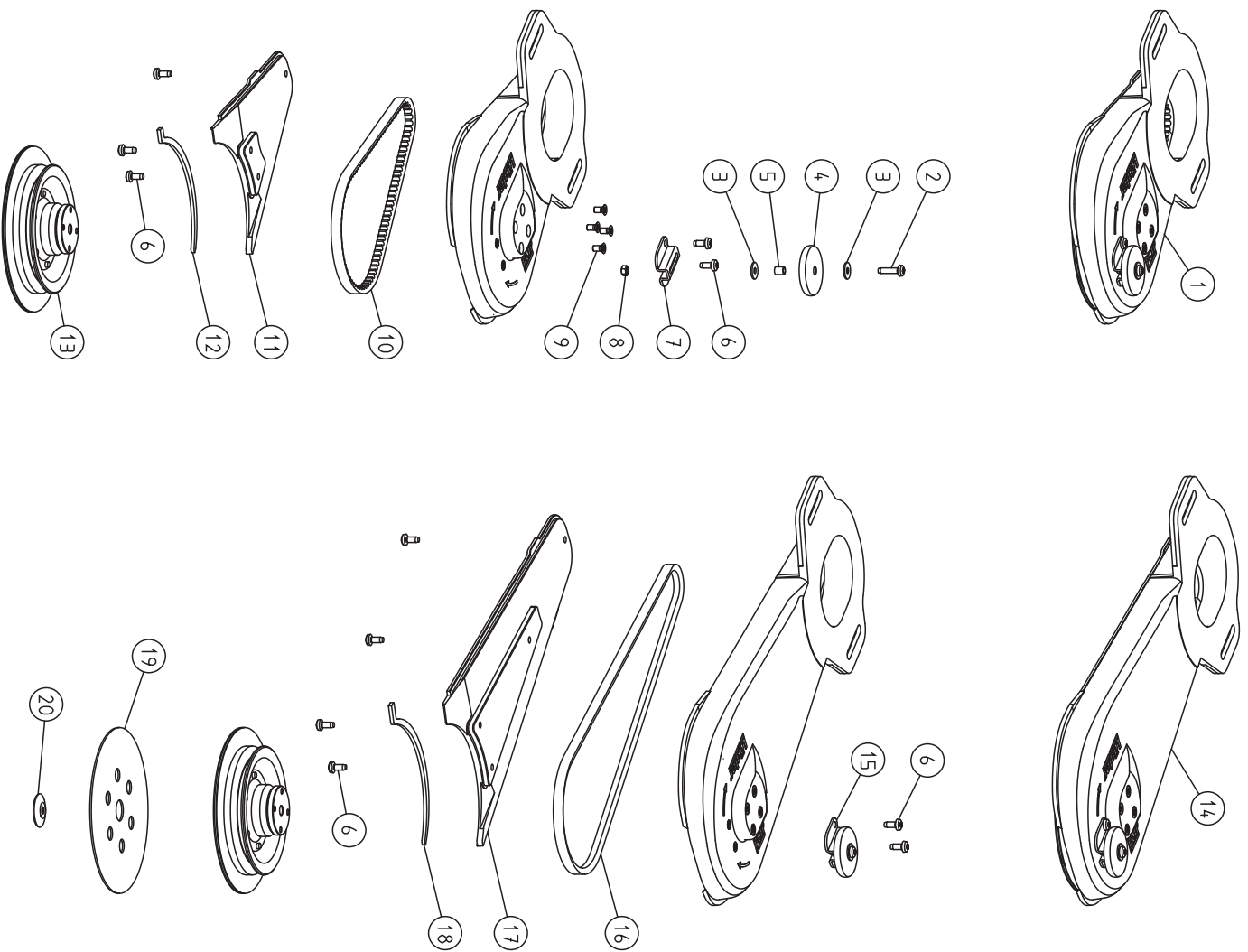
FLIP 2
01.07.2006

ATTENTION : Indiquez dans vos demandes et vos commandes de pièces détachées toujours le numéro de série de votre machine !

PIÈCES DÉTACHÉES FLIP®

Quantité	Pos.	Numéro d'article	Désignation
	1	7500.1005.020	Vis
	2	0127.1005.000	Bague ressort
	3	320.20.10.105	Poignée FLIP®
	4	320.65.00.100	Moteur universel, 230 V / 50 + 60 Hz
		322.65.00.100	Moteur universel, 110 V / 50 + 60 Hz, USA
	5	0988.0016.005	Rondelle
	6	320.10.10.200	Ailette de ventilateur
	7	320.65.06.100	Poulie de moteur
	8	000.65.60.256	Commutateur à poussoir, 230 V / 50 + 60 Hz
		000.65.60.156	Commutateur à poussoir, 110 + 120 V / 50 + 60 Hz
		000.65.62.160	Capuchon de PVC avec cadre pour commutateur
	9	7500.1005.012	Vis
	10	320.65.47.100	Recouvrement avec joint
	11	320.65.48.105	Joint de recouvrement
	12	320.65.30.100	Filtre antiparasite, complet
	13	320.65.59.100	Etrier de serrage
	14	000.65.42.151	Câble de moteur 2 x 1,5 mm ²
	15	000.65.42.153	Câble de moteur 2 x 1,5 mm ² , USA
	16	000.63.12.071	Passe-câble
	17	000.65.84.012	Balai de charbon FLIP®
	18	0125.1005.000	Rondelle

ATTENTION : Indiquez dans vos demandes et vos commandes de pièces détachées toujours le numéro de série de votre machine !



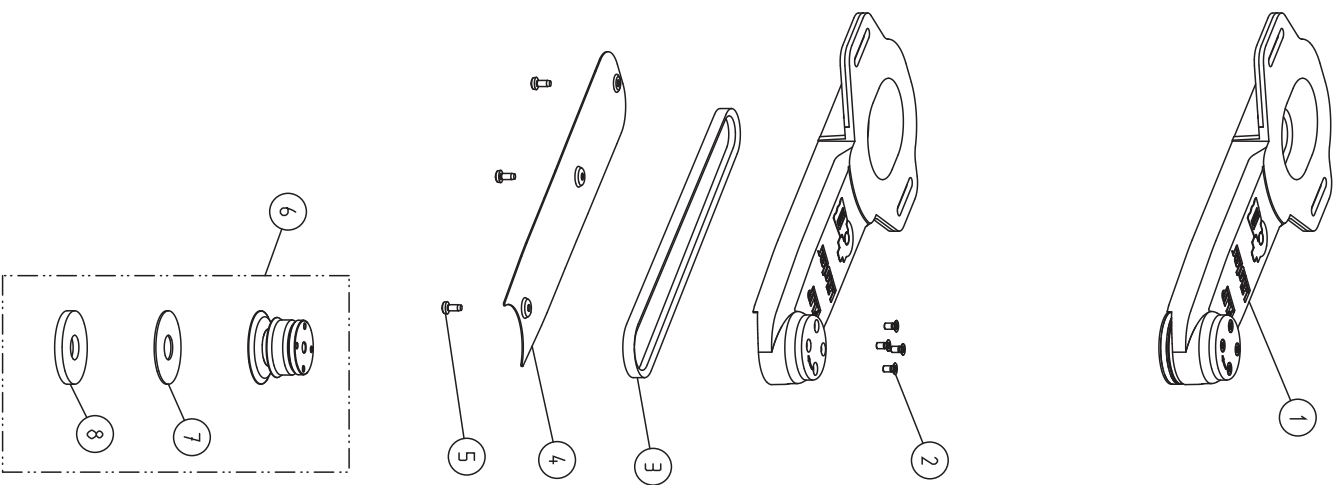
FLIP 3
01.05.2012

ATTENTION : Indiquez dans vos demandes et vos commandes de pièces détachées toujours le numéro de série de votre machine !

PIÈCES DÉTACHÉES FLIP®

Quantité	Pos.	Numéro d'article	Désignation
	1	320.01.00.100	Rallonge courte FLIP®, complète
	2	7500.1005.020	Vis
	3	9021.1005.000	Rondelle
	4	320.60.02.100	Poulie de protection
	5	000.43.15.052	Coussinet
	6	7500.1005.012	Vis
	7	320.60.01.100	Support pour poulie de protection
	8	0934.1005.000	Écrou
	9	0965.1005.810	Vis
	10	000.70.10.055	Courroie trapézoïdale
	11	320.01.03.100	Recouvrement de rallonge court, complet
	12	320.01.51.105	Joint velours (recouvrement de rallonge court)
	13	320.01.91.100	Meule en acier, complète
	14	330.01.00.100	Rallonge longue FLIP®, complète
	15	320.60.00.100	Poulie de protection avec support
	16	000.70.10.087	Courroie trapézoïdale
	17	330.01.03.100	Recouvrement de rallonge long, complet
	18	330.01.51.105	Joint velours (recouvrement de rallonge long)
	19	350.03.35.205	Rondelle Velcro 150 mm
	20	320.02.05.100	Rondelle serre-papier
	21	7985.1006.816	Vis

ATTENTION : Indiquez dans vos demandes et vos commandes de pièces détachées toujours le numéro de série de votre machine !



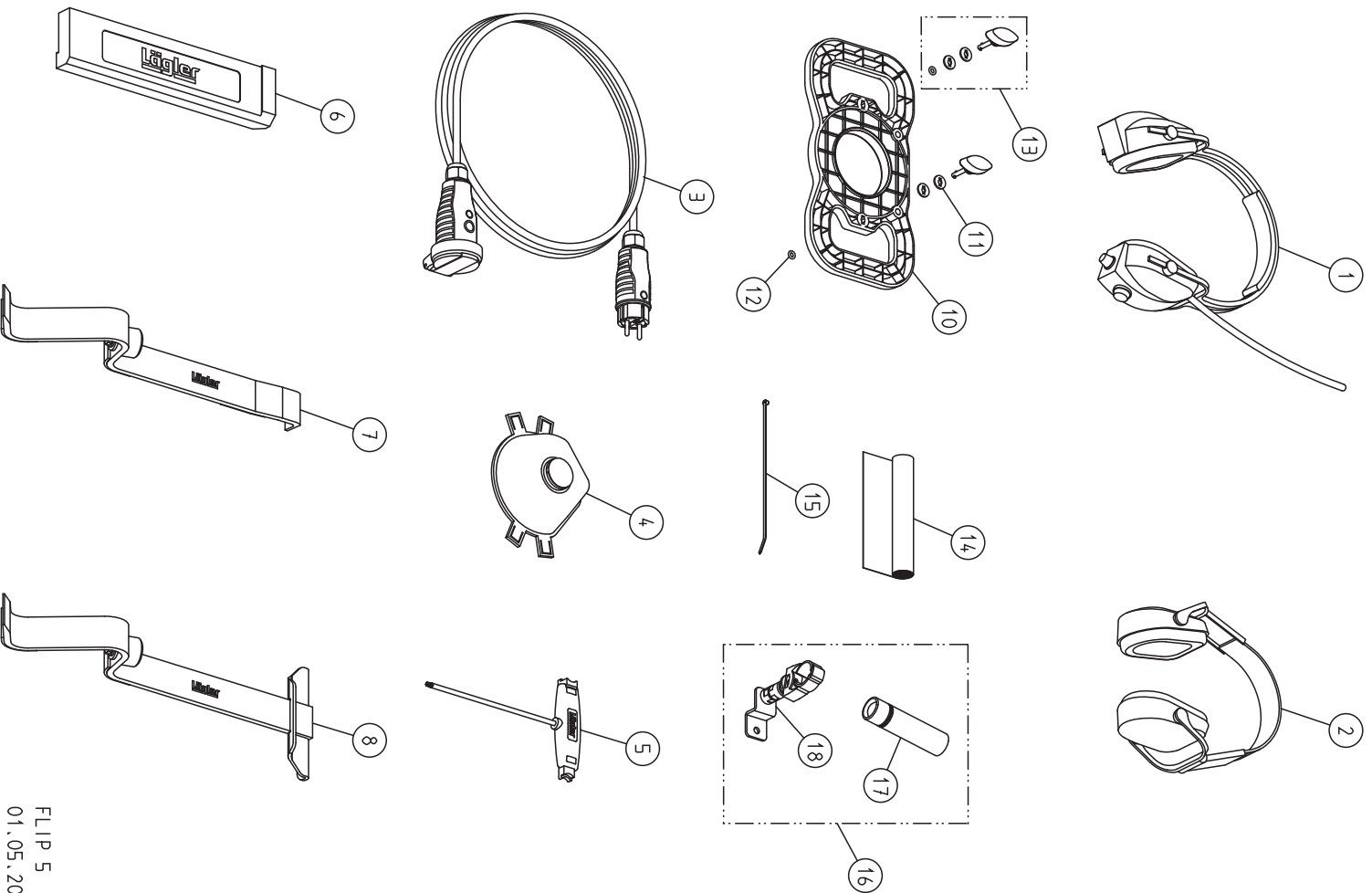
FLIP 4
01.12.2002

ATTENTION : Indiquez dans vos demandes et vos commandes de pièces détachées toujours le numéro de série de votre machine !

PIÈCES DÉTACHÉES FLIP®

Quantité	Pos.	Numéro d'article	Désignation
	1	335.01.00.100	Rallonge à angles FLIP®, complète
	2	0965.1005.810	Vis
	3	000.70.10.067	Courroie trapézoïdale
	4	335.01.02.100	Capuchon de l'embout à angles
	5	7500.1005.012	Vis
	6	335.01.91.100	Plateau de rectification en acier pour l'embout à angles, complet
	7	335.02.12.105	Revêtement Velcro autocollant
	8	335.02.13.105	Anneau Velcro flexible

ATTENTION : Indiquez dans vos demandes et vos commandes de pièces détachées toujours le numéro de série de votre machine !



FLIP 5
01.05.2015

ATTENTION : Indiquez dans vos demandes et vos commandes de pièces détachées toujours le numéro de série de votre machine !

PIÈCES DÉTACHÉES FLIP®

Quantité	Pos.	Numéro d'article	Désignation
	1	000.01.10.011	Protection auditive MUSIMUFF avec musique
	2	000.01.10.021	Protection auditive POCKET avec sacoche
	3	000.65.53.151	Câble de rallonge 3 x 1,5 mm ² , 10 m
	4	000.01.20.010	Masque de protection des voies respiratoires P3
	5	000.91.40.001	Clè universelle
	6	701.10.00.100	Batte polyamide
	7	702.00.00.200	Outil de pose de parquet, fin
	8	703.00.00.200	Outil de pose de parquet, large
	10	320.00.70.100	Dispositif de vidage, complet
	11	000.10.10.055	Rondelle
	12	000.11.05.901	Anneau O
	13	000.25.11.433	Tenon de fermeture
	14	00.000.25.570	Sac poubelle
	15	000.61.10.363	Attache-câbles
	16	320.63.00.100	Lampe de travail FLIP®, complète
	17	320.63.10.100	Lampe de travail FLIP®
	18	320.63.20.100	Support lampe FLIP®

ATTENTION : Indiquez dans vos demandes et vos commandes de pièces détachées toujours le numéro de série de votre machine !

